

HOLZVERGASERKESSEL

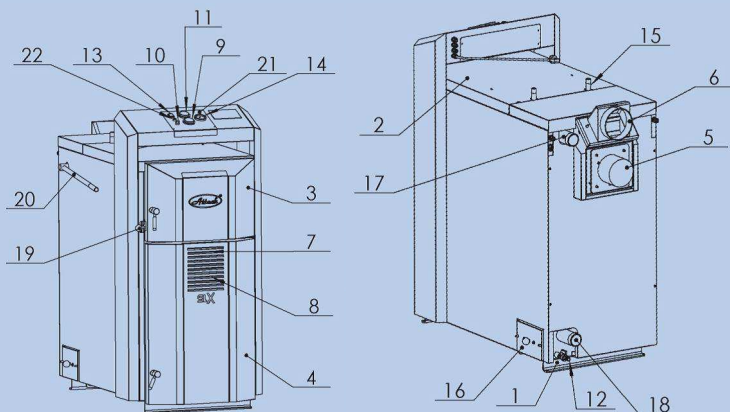
Der Holzvergaserkessel **ATTACK SLX** in der Modifikation **PROFI**, **LAMBDA Touch** und **COMBI Pellet** ist für eine sparsame und umweltschonende Beheizung von Einfamilienhäusern, Hütten, kleinen Betrieben, Werkstätten und ähnlichen Objekten geeignet. Als Brennstoff sind bei den Kesseln **ATTACK SLX** nur trockenes Holz oder Pellets möglich. Bei voller Aufladung des Füllraumes ist eine Verbrennungsdauer von 8 bis 12 Stunden möglich.

VORTEILE DES KESSELS:

- *Modernes und innovatives Design des ökologischen Kessels*
- *Wirkungsvoller Rohrwärmetauscher „Abgas-Wasser“ mit Turbulatoren*
- *Kessel-Wirkungsgrad 91,0–91,7 %*
- *Breiter Leistungsbereich 20–55 kW*
- *3 Modifikationen des Kessels – PROFi, LAMBDA Touch und COMBI Pellet*
- *Der Rohrwärmetauscher mit speziellen beweglichen Turbulatoren ermöglicht den höheren Wirkungsgrad der Verbrennung bis zu 90 %*
- *Reinigung des Rohrwärmetauschers mit Turbulatoren, Bewegung des Hebels, sauberer Tauscher = hoher Wirkungsgrad = Kraftstoffersparung und Senkung der Betriebskosten*
- *Extragroßer Füllraum des Kessels, der eine kontinuierliche und lange Verbrennung des Brennstoffs bei einer Ladung ermöglicht*
- *Möglichkeit einer zusätzlichen Verkleidung des Füllraums mit Blechen zum erhöhten Schutz gegen Verteerung*
- *Möglichkeit der Verbrennung von Hart- und Weichholz und Holzbriketts*

- *Möglichkeit der Beschickung mit großen Holzstücken – Länge des Füllraums bis zu 580 mm (von 25 kW),*
- *Minimale Aschemenge*
- *Verbesserte Verbrennung und niedriger Holzverbrauch*
- *Exzellente Emission und hoher Wirkungsgrad*
- *Sicherung der Position des Reinigungshebels für eine einfache Reinigung*
- *Hoher Kundenkomfort, zuverlässiger Betrieb und einfache Bedienung und Wartung*
- *Hergestellt aus hochwertigem Kesselstahl von 6 mm Dicke, der eine lange Lebensdauer des Kessels bewirkt*
- *Abluftventilator für eine gleichmäßige und effiziente Verbrennung und staubfreien Betrieb*
- *Automatische Steuerung der Anheizklappe, die mit dem Öffnen und Schließen der Füllraumtür verbunden ist*
- *Modellierbare Lüftergeschwindigkeit – Modifikation PROFi, LAMBDA Touch*
- *Möglichkeit der Modifikation LAMBDA Touch – moderne Steuerungstechnologie des Verbrennungsprozesses, um ausgezeichnete Emissionswerte und eine hohe Effizienz zu erreichen*
- *Mögliche Links- oder Rechtstüröffnung*
- *Möglichkeit der Verbrennung von alternativen Brennstoffen im automatischen Brenner mit einer Leistung von 30 und 50 kW – Modifikation COMBI Pellet*
- *Automatische Ausschaltung des Kessels nach der Verbrennung des Brennstoffs*
- *Kühlkreislauf gegen Überhitzung des Kesselwassers*
- *Feuerfeste Keramikblöcke, die gegen eine Temperatur bis zu 1 350 °C beständig sind*
- *Der Kessel entspricht den Anforderungen der höchsten Klasse laut EN 303-5*

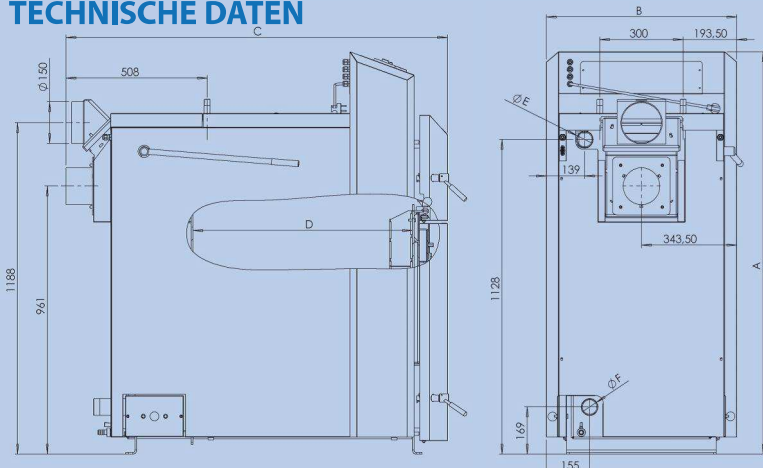
BESCHREIBUNG DES KESSELS ATTACK SLX



LEGENDE:

- | | |
|--|-------------------------------------|
| 1. Kesselkörper | 12. Einlassventil |
| 2. oberer Deckel vorne | 13. Hauptschalter |
| 3. Füllraumtür | 14. Thermomanometer |
| 4. Tür der Brennkammer | 15. Nachkühlkreislauf |
| 5. Saugzugventilator | 16. Deckel der
Reinigungsöffnung |
| 6. Kamin | 17. Vorlauf |
| 7. Primärluftklappe | 18. Rücklauf |
| 8. Sekundärluftklappe | 19. Zugstange der
Anheizklappe |
| 9. Kesselthermostat | 20. Hebel der Turbulatoren |
| 10. Sicherheitstemperaturbe-
grenzer Entriegelung | 21. Steuertafel |
| 11. Abgastermostat | 22. Elektrische Sicherung |

TECHNISCHE DATEN





TECHNISCHE PARAMETER

Parameter	Einheit	SLX20	SLX25	SLX30	SLX35	SLX40	SLX45	SLX50	SLX55
Leistungsbereich (Version PROFI, LAMBDA Touch)	kW	8–20	10–25	12–30	14–35	16–40	18–45	20–50	22–55
Wärmetauscherfläche	m ²	2,95			3,32				
Volumen der Ladekammer	dm ³	200			230				
Maße der Füllraumtür	mm	235×445							
Vorgeschriebener Kaminzug	Pa	23							
Max. Betriebsüberdruck des Kessels	kPa	250							
Kesselmasse	kg	505			555				
Durchmesser des Abgasstutzen	mm	150							
Kesselhöhe „A“	mm	1 442							
Kesselbreite „B“	mm	700							
Kesseltiefe „C“	mm	1 340			1 440				
Länge des Füllraums „D“	mm	690			790				
Vorlaufdurchmesser	"	G ¾"			G 2"				
Rücklaufdurchmesser	"	G ¾"			G 2"				
Deckungsgrad	IP	21							
Elektrische Leistungsaufnahme	W	38		54		78			
Kessel-Wirkungsgrad	%	91,7		91,3		91			
Kesselklasse nach Emission CO (laut EN 303-5)	–	5							
Abgastemperatur bei Nennwärmeleistung	°C	170	170	180	180	190	190	190	190
Abgasmassenstrom bei Nennwärmeleistung	kg/s	0,019	0,019	0,021	0,021	0,027	0,027	0,027	0,027
maximaler Geräuschpegel	dB	65							
Brennstofftyp	–	Pezzi di legno con umidità relativa 12 % – max. 20 %, Ø 50–150 mm							
durchschnittlicher Brennstoffverbrauch	kg h ⁻¹	6,3	6,5	8,9	9,1	11,5	11,75	11,85	12
Holzverbrauch pro Saison (Orientierungswert)	–	1 kW = 0,9 m ³							
maximale Scheitholzlänge	mm	650			750				
Wasservolumen im Kessel	l	117			136				
empfohlenes Volumen der Pufferspeicher	l	500	625	750	900	1 000	1 200	1 250	1 375
Spannung/Frequenz	V/Hz	~230/50							
Regelbereich der Heizwassertemperatur	°C	65–90							
Regelbereich der Raumtemperatur	°C	10–27							
Belastbarkeit der Reglerkontakte des Kessels (Version PROFI)	–	2 A/230 V							